

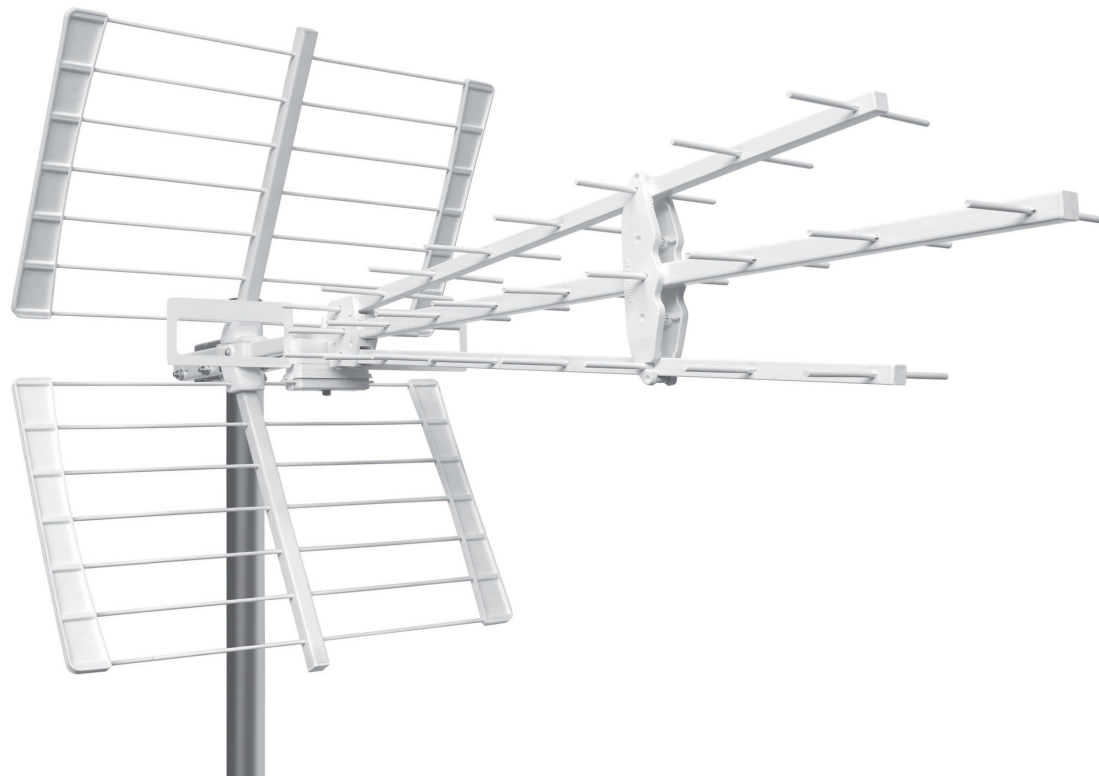
**emme esse**

ANTENNA SYSTEM

ANTENNE UHF A LARGA BANDA "3-Line"

UHF broadband antennas "3-Line"

Antennes UHF large bande "3-Line"



Style

Codici / Code / Réf.:

45VL  
45VSL  
45KVSL  
4TLVS

3-LINE

- **Basso impatto visivo**

*Low visual impact / Faible impact visuel*

- **Verniciatura a polveri poliestere colore bianco**

*Polyester powder coating in white color / Vernissage poussières en polyester couleur blanc*

- **Struttura a tre culle, progettata per migliorare la qualità di ricezione**

*Triple-cradle structure, designed to enhance the reception quality / Structure à trois berceaux, conçue pour améliorer la qualité de réception.*

BREVETTI emme esse  
PATENTED SYSTEM



LTEfree™

Digitale  
Terrestre

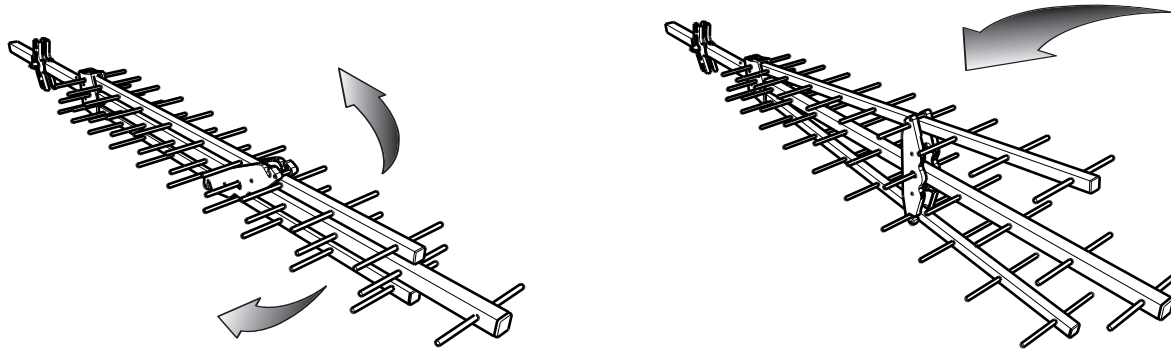
HD  
TV

Made in Italy

3-Line

**ANTENNE UHF A LARGA BANDA "3-Line"**  
UHF broadband antennas "3-Line"  
Antenne UHF large bande "3-Line"

• **APERTURA AUTOBLOCCANTE - self-locking opening - ouverture auto-bloquante**

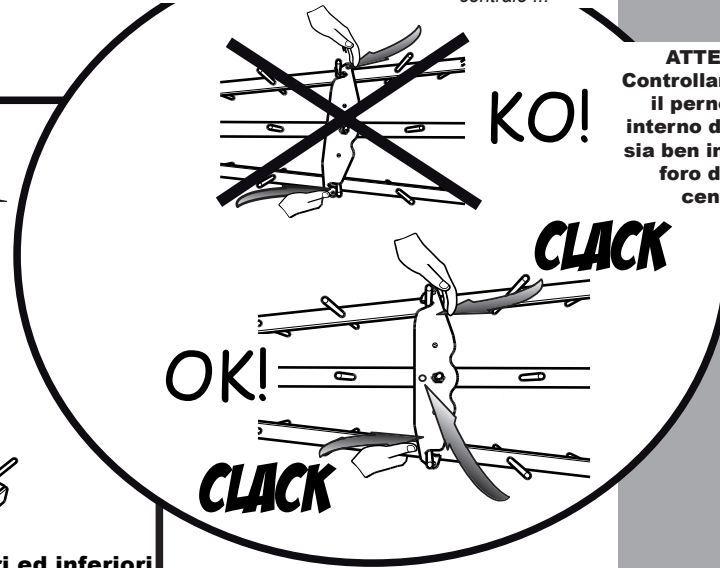


**Aprire le due culle laterali**  
Open the two side booms  
*Ouvrir les deux berceaux lateraux*

**Bloccare la plastica agganciando entrambi gli elementi superiori ed inferiori**  
Block the plastic engaging both upper and lower elements  
*Fixer le plastique engageant les deux éléments supérieure et inférieure*

**WARNING:**  
Mind that the internal central locking pin is properly framed into the central cradle hole !!!

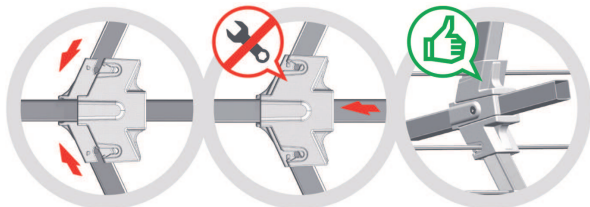
**ATTENTION:**  
Le pivot central intérieur du blocage soit bien encadré dans le trou du berceau centrale !!!



**ATTENZIONE:**  
Controllare che anche il perno centrale interno di bloccaggio sia ben incastrato nel foro della culla centrale !!!

• **RIFLETTORE - reflector - réflecteur**

**Style**



**FASTFIX**  
SISTEMA DI AGGANCIO RAPIDO

1

INSERIRE I RIFLETTORI NELLA PARTE FISSA DELLA SEDE. INSERT THE REFLECTORS INTO THE FIXED PART OF THE SEAT. INSÉRER LES RÉFLECTEURS DANS LA PARTIE FIXE DU SIÈGE.

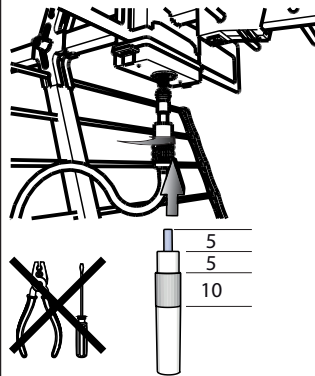
2

TIRARE LA SLITTA FINO A CHIUSURA. PULL THE SLIDE UP TO CLOSING. TIRER LA GLISSIÈRE JUSQU'A FERMETURE.

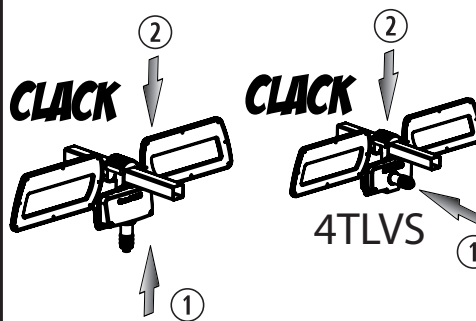
3

AGGANCO RAPIDO. FASTFIX. CROCHE RAPIDE.

• **CAVO - cable - câble**

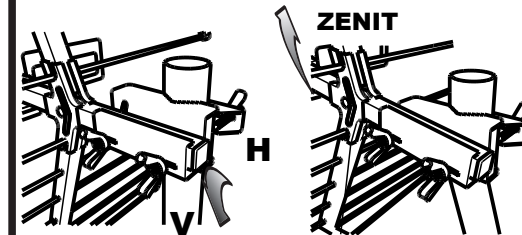


• **DIPOLO- dipole - dipôle**



• **MORSETTO AL PALO - mast clamp - étau de mât**

**ATTENZIONE:** Controllare accuratamente il serraggio dei dadi  
**WARNING:** Please check carefully the tightening of the nuts  
**ATTENTION:** SVP contrôlez bien le serrage des écrous



Emme Esse S.p.A. Via Moretto, 46 - 25025 Manerbio (BS) Italy

Tel. +39.030.9938500 r.a. Fax: +39.030.9380592 www.emmeesse.it e-mail: info@emmeesse.it

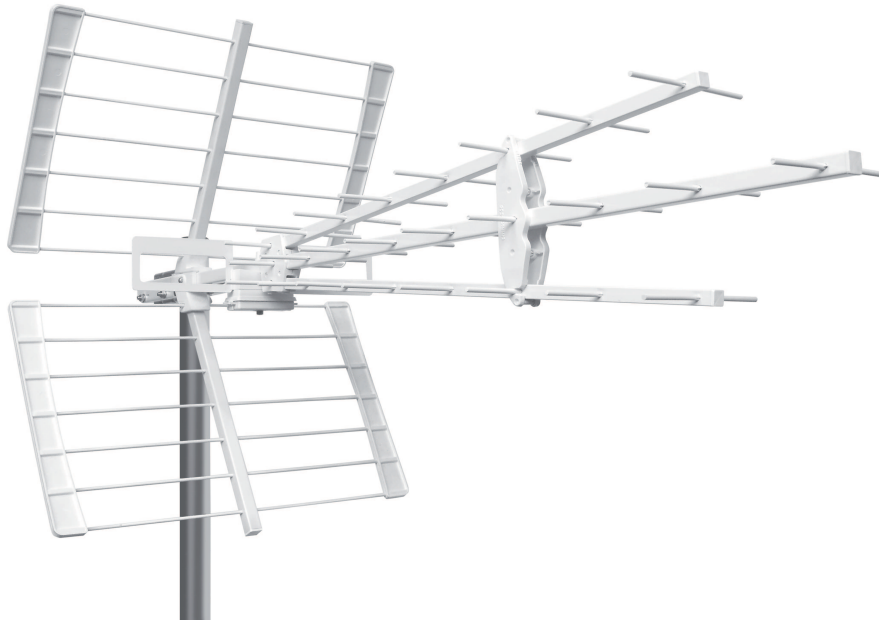
**HD TV**

**Made in Italy**



ANTENNA SYSTEM

ANTENNE UHF A LARGA BANDA "3-Line"  
UHF broadband antennas "3-Line"  
Antennes UHF large bande "3-Line"



Style

Codici / Code / Réf.:

45VS5G

3-LINE

3-Line

- **Basso impatto visivo**  
*Low visual impact / Faible impact visuel*
- **Verniciatura a polveri poliestere colore bianco**  
*Polyester powder coating in white color / Vernissage poussières en polyester couleur blanc*
- **Struttura a tre culle, progettata per migliorare la qualità di ricezione**  
*Triple-cradle structure, designed to enhance the reception quality / Structure à trois berceaux, conçue pour améliorer la qualité de réception.*

BREVETTI emme esse  
PATENTED SYSTEM

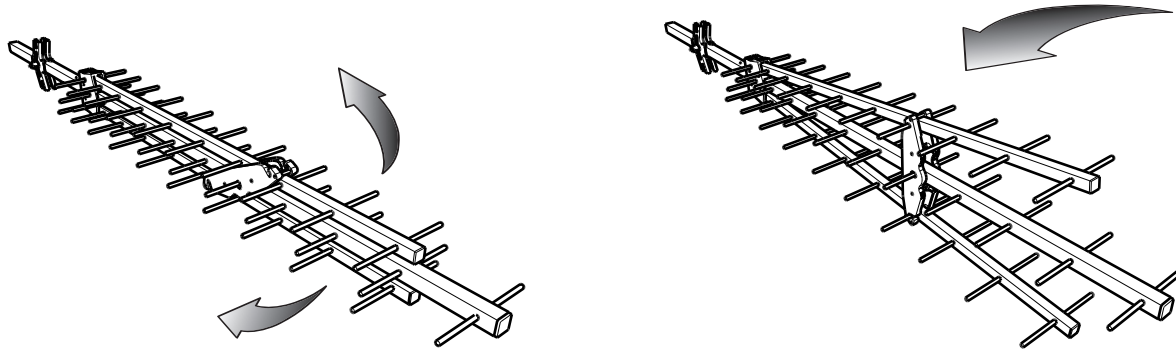


5GLTEfree™

Made in Italy

**ANTENNE UHF A LARGA BANDA "3-Line"**  
UHF broadband antennas "3-Line"  
Antenne UHF large bande "3-Line"

• **APERTURA AUTOBLOCCANTE - self-locking opening - ouverture auto-bloquante**

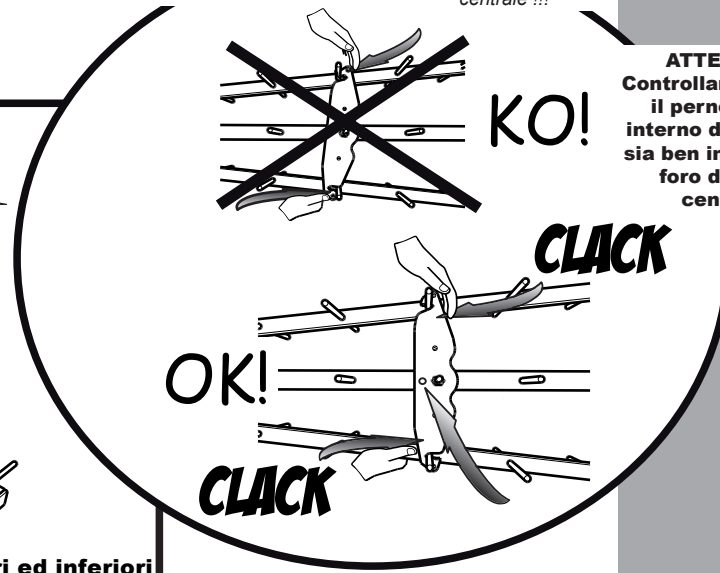


**Aprire le due culle laterali**  
Open the two side booms  
*Ouvrir les deux berceaux lateraux*

**Bloccare la plastica agganciando entrambi gli elementi superiori ed inferiori**  
Block the plastic engaging both upper and lower elements  
*Fixer le plastique engageant les deux éléments supérieure et inférieure*

**WARNING:**  
Mind that the internal central locking pin is properly framed into the central cradle hole !!!

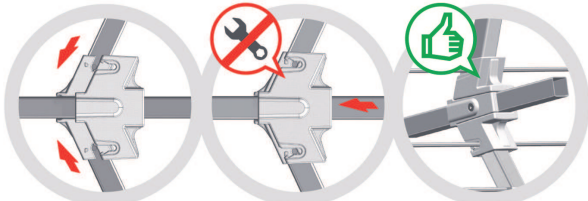
**ATTENTION:**  
Le pivot central intérieur du blocage soit bien encadré dans le trou du berceau centrale !!!



**ATTENZIONE:**  
Controllare che anche il perno centrale interno di bloccaggio sia ben incastrato nel foro della culla centrale !!!

• **RIFLETTORE - reflector - réflecteur**

**Style**



**FASTFIX**  
SISTEMA DI AGGANCIO RAPIDO

1

INSERIRE I RIFLETTORI NELLA PARTE FISSA DELLA SEDE. INSERT THE REFLECTORS INTO THE FIXED PART OF THE SEAT. INSÉRER LES RÉFLECTEURS DANS LA PARTIE FIXE DU SIÈGE.

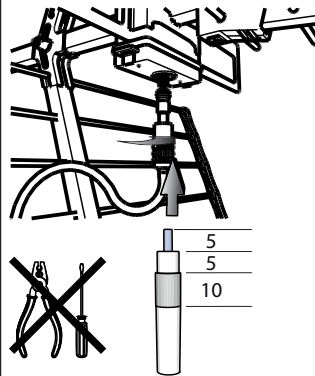
2

TIRARE LA SLITTA FINO A CHIUSURA. PULL THE SLIDE UP TO CLOSING. TIRER LA GLISSIÈRE JUSQU'A FERMETURE.

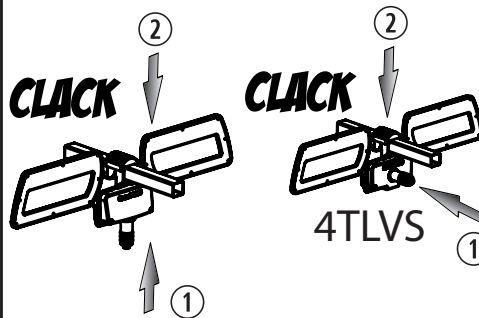
3

AGGANCO RAPIDO. FASTFIX. CROCHE RAPIDE.

• **CAVO - cable - câble**

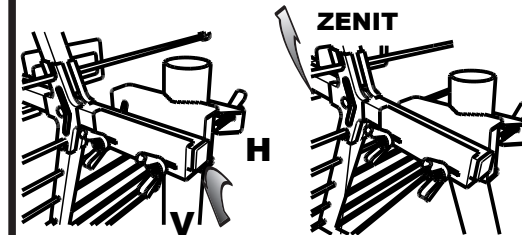


• **DIPOLO- dipole - dipôle**



• **MORSETTO AL PALO - mast clamp - étau de mât**

**ATTENZIONE:** Controllare accuratamente il serraggio dei dadi  
**WARNING:** Please check carefully the tightening of the nuts  
**ATTENTION:** SVP contrôlez bien le serrage des écrous



Emme Esse S.p.A. Via Moretto, 46 - 25025 Manerbio (BS) Italy

Tel. +39.030.9938500 r.a. Fax: +39.030.9380592 www.emmeesse.it e-mail: info@emmeesse.it

**HD TV**

Made in Italy